

## ENDÜSTRİYEL KALDIR DEVİR MAKİNESİ INDUSTRIAL LIFT TRANSFER MACHINE

# MEKDM

Makina mobil mikserler ile uyumlu çalışır.

Yarı endüstriyel kullanım için tasarlanmıştır.

Arkaya doğru hamur boşaltır.

TR

Hamuru masa üstüne veya kesme makinası bunkerine veya hamur hunisine transfer eder.

Kauçuk denge ayakları ile makinanın stabilize edilmesini sağlar.

Endüstriyel yüzey boyası

Makina mobil mikserler ile uyumlu çalışır.

Yarı endüstriyel kullanım için tasarlanmıştır.

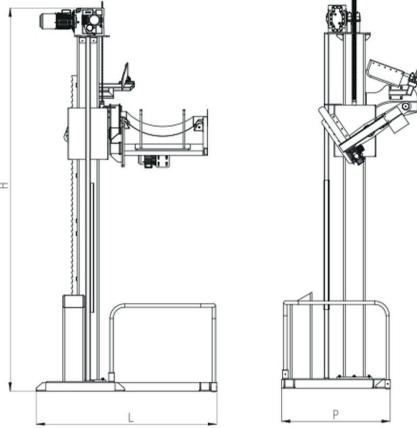
Arkaya doğru hamur boşaltır.

EN

Hamuru masa üstüne veya kesme makinası bunkerine veya hamur hunisine transfer eder.

Kauçuk denge ayakları ile makinanın stabilize edilmesini sağlar.

Endüstriyel yüzey boyası



MODEL/MODEL		MEKDM 400
MAX. HAMUR KAPASİTESİ / MAX. DOUGH CAPACITY		max 250 kg
KALDIRMA KAPASİTESİ / LIFTING CAPACITY		max. 725 kg
KALKIŞ YÜKSEKLİĞİ / TAKE-OFF HEIGHT		403 cm
HAMUR DÖKME YÜKSEKLİĞİ / DOUGH POURING HEIGHT		320 cm
HAMUR DÖKME AÇISI / DOUGH POURING ANGLE		25
KALDIRMA SİSTEMİ / LIFT SYSTEM		Zincir/Dişli
DIŞ ÖLÇÜLER / OUTER DIMENSIONS	L: Genişlik / L: Width P: Derinlik / L: Length H: Yükseklik / H: Height	125 cm 190 cm 445 cm
KONTROL PANELİ / LENGTH (L)		Elektromekanik
ELEKTRİK GÜCÜ / ELECTRIC POWER		3,5 kw
ELEKTRİK BAĞLANTI TÜRÜ / ELECTRICAL CONNECTION TYPE		380 V 50 Hz N+PE 3Phase
AĞIRLIK / WEIGHT		1050 kg